

RESERVE INCENDIE

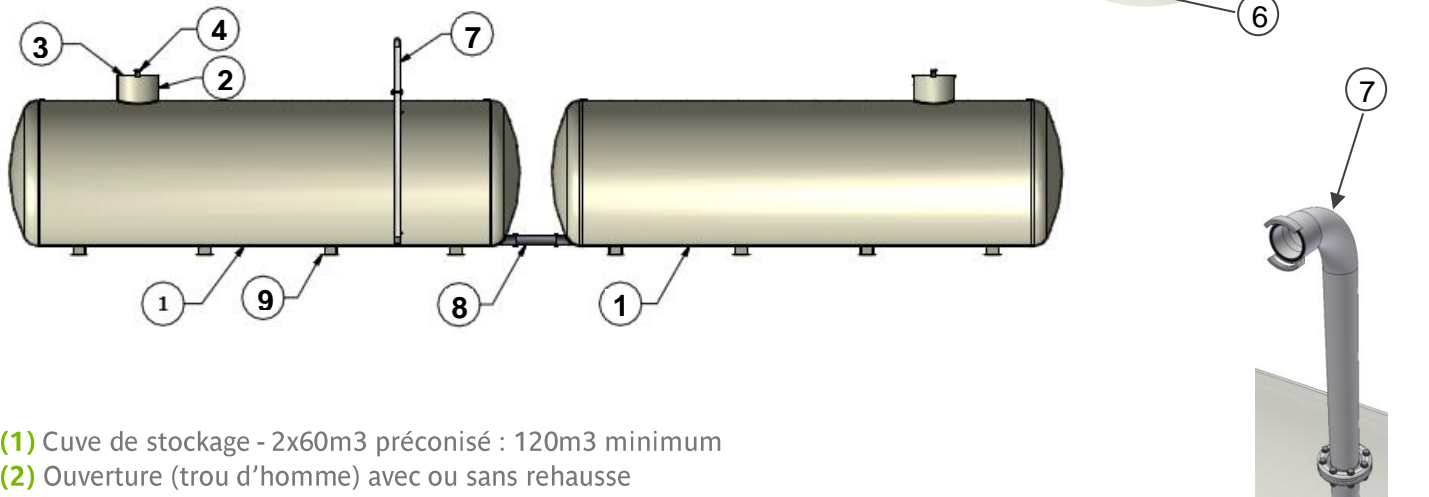
Caractéristiques

- PRV (Résine Polyester armé fibre de Verre)
- Résistance mécanique élevée
- Gamme de 30 à 60m³ / Ø2000 à Ø2800
- Standard ou sur mesure
- Inoxydable, insensible à la corrosion
- Adaptable à tous types de terrain (nappe phréatique affleurante, espace vert, dalle de propreté, sous chaussée)
- Solution enterrée ou hors sol, horizontale ou verticale, possibilité de jumeler plusieurs cuves entre elles
- Matériau léger facilitant la manutention et la mise en place, modularité de l'installation
- Installation hors sol : TopCoat de finition protégeant des agressions extérieures
- Ancrage assuré par des sangles ou par des berceaux support en PRV

Principe de fonctionnement

L'eau du réseau de distribution ou les eaux pluviales sont collectées dans la cuve de stockage (120m³ minimum pour une durée d'intervention minimale de 2h)

En cas d'incendie, l'eau est utilisée grâce à une colonne d'aspiration avec raccord pompier à un débit minimum de 60m³/h



- (1) Cuve de stockage - 2x60m³ préconisé : 120m³ minimum
- (2) Ouverture (trou d'homme) avec ou sans rehausse
- (3) Couvercle espace vert ou tampon d'accès ou coffrage perdu / système antichute
- (4) Système de ventilation (Ø90mm)
- (5) Passage de câble (Ø50mm)
- (6) Arrivée d'eau de ville du réseau ou des eaux pluviales (Ø40mm)
- (7) Colonne d'aspiration avec crépine - Ø110mm pour assurer un débit de 60m³/h - avec raccord pompier et traverse de maintien
- (8) Jumelage d'un minimum de 2 cuves pour atteindre le volume de stockage imposé
- (9) Berceau d'ancrage avec perçage pour ferrailage

Applications

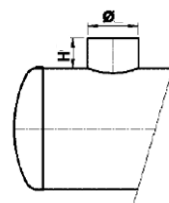
- mise en conformité / mise aux normes de bâtiments existants
- protection de bâtiments neufs
- zone rurale / zones commerciales / sites industriels / lotissements / zones forestières
- réseau incendie indisponible à proximité

Dimensions standards des cuves

Volume (L)	Longueur totale suivant Ø et volume		Référence cuve seule selon Ø et volume	
	Ø2000	Ø2800	Ø2000	Ø2800
30000	9,84	5,27	9520300	9528300
31000	10,16	5,43	9520310	9528310
32000	10,47	5,59	9520320	9528320
33000	10,79	5,76	9520330	9528330
34000	11,11	5,92	9520340	9528340
35000	11,43	6,08	9520350	9528350
36000	11,75	6,24	9520360	9528360
37000	12,07	6,41	9520370	9528370
38000	12,39	6,57	9520380	9528380
39000	12,70	6,73	9520390	9528390
40000	13,02	6,89	9520400	9528400
41000	13,34	7,05	9520410	9528410
42000	13,66	7,22	9520420	9528420
43000		7,38		9528430
44000		7,54		9528440
45000		7,70		9528450
46000		7,87		9528460
47000		8,03		9528470
48000		8,19		9528480
49000		8,35		9528490
50000		8,52		9528500
51000		8,68		9528510
52000		8,84		9528520
53000		9,00		9528530
54000		9,17		9528540
55000		9,33		9528550
56000		9,49		9528560
57000		9,65		9528570
58000		9,81		9528580
59000		9,98		9528590
60000		10,14		9528600

Dimensions trou(s) d'homme et références

H (mm)	Ø600	Ø800	Ø1000	Ø1200
150	9537061	9537081	9537101	9537121
250	9537062	9537082	9537102	9537122
500	9537063	9537083	9537103	9537123
750	9537064	9537084	9537104	9537124
1000	9537065	9537085	9537105	9537125



Ancrage

- Berceaux d'ancrage**

Permet l'ancrage de la cuve pour éviter toute remontée verticale dû à la pression hydrostatique. Utilisation enterrée ou hors sol.

Référence	Berceau
9535100	Berceau pour bache Ø1000
9535120	Berceau pour bache Ø1200
9535140	Berceau pour bache Ø1400
9535160	Berceau pour bache Ø1600
9535200	Berceau pour bache Ø2000
9535280	Berceau pour bache Ø2800



- Sangles**

Permet l'ancrage de la cuve pour éviter toute remontée verticale dû à la pression hydrostatique. Utilisation enterrée ou hors sol.

Référence	Sangle
6150539	Sangle d'arrimage à cliquet 9ML
6150541	Sangle d'arrimage à cliquet 12 ML



Autres pièces et accessoires : se reporter aux fiches techniques FT_PA01, FT_PA02...

