

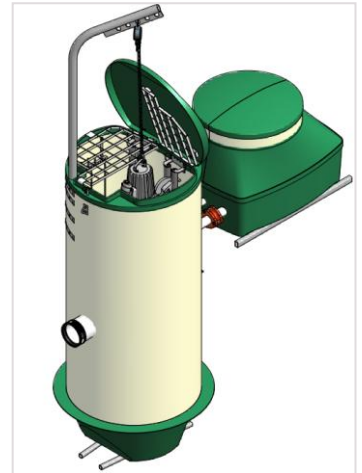
# STATION DE RELEVAGE

## GAMME TOP

### Caractéristiques

- PRV (Résine Polyester armé fibre de Verre)
- Résistance mécanique élevée
- Fond TOP breveté, autonettoyant
- Inoxydable, insensible à la corrosion
- Adaptable à tous types de terrain (nappe phréatique affleurante, espace vert, dalle de propreté, sous chaussée)
- Matériau léger facilitant la manutention et la mise en place, modularité de l'installation

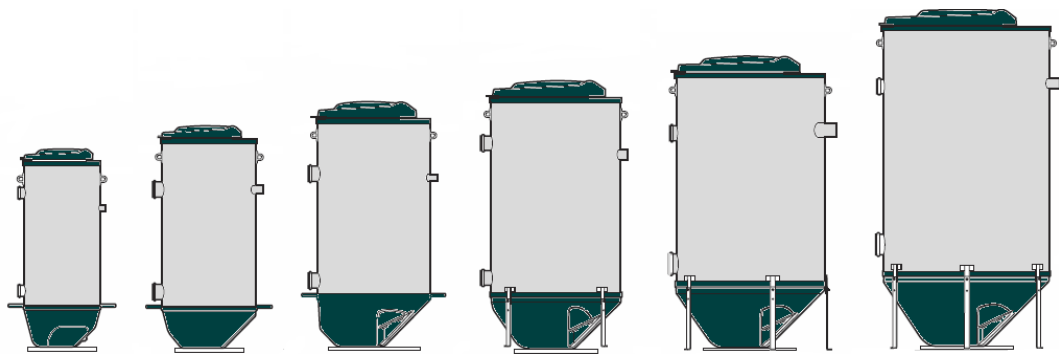
**xylem**  
Let's Solve Water



> Ø800, Ø1000, Ø1200, Ø1400, Ø1600, Ø1800

> 1 à 2 pompes

> Hauteur de 2 à 12m



STATION	TOP50	TOP65	TOP80	TOP100S	TOP 150S	TOP 150L
Ø	Ø800	Ø1000	Ø1200	Ø1400	Ø1600	Ø1800
Hauteur	2 à 12 m	2 à 12 m	2 à 12 m	2 à 12 m	2 à 12 m	2 à 12 m
Nb de pompe(s)	1	2	2	2	2	2
Pieds d'assise	50	50, 65	65, 80	65, 80, 100	65, 80, 100, 150	65, 80, 100, 150

- > Regard en PRV avec robinetterie intégrée
- > Ouverture en Ø1000, Ø1400, Ø2000 et Ø2800

