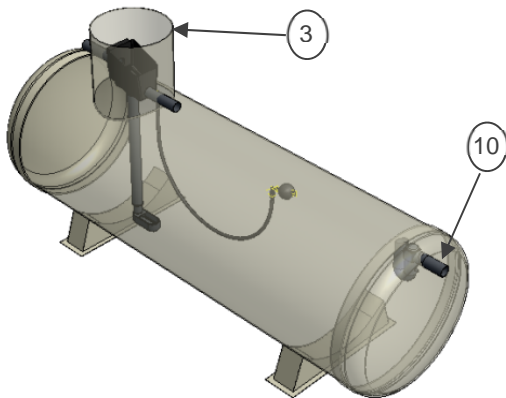


CUVE DE RECUPERATION DES EAUX PLUVIALES



Caractéristiques

- PRV (Résine Polyester armé fibre de Verre)
- Résistance mécanique élevée
- Gamme de 2 à 80 m³ / Ø1000 à Ø2800
- Standard ou sur mesure
- Insensible à la corrosion
- Adaptable à tous types de terrain (nappe phréatique affleurante, espace vert, dalle de propreté, sous chaussée)
- Solution enterrée ou hors sol, horizontale ou verticale, possibilité de jumeler plusieurs cuves entre elles
- Matériau léger facilitant la manutention et la mise en place, modularité de l'installation
- Installation hors sol : TopCoat de finition protégeant des agressions extérieures
- Ancrage assuré par des berceaux support en PRV



- (1) Cuve de stockage
- (2) Ouverture (trou d'homme) avec ou sans rehausse
- (3) Couvercle espace vert ou tampon d'accès ou coffrage perdu / système antichute
- (4) Arrivée d'eau
- (5) Filtre
- (6) Tube plongeur conduisant l'eau dans la cuve
- (7) Arrivée d'eau calme
- (8) Trop plein filtre
- (9) Siphon de trop plein avec grille anti-rongeur
- (10) Piquage de sortie trop plein
- (11) Aspiration de l'eau de la crépine avec flotteur vers l'unité de gestion et de pompage / piquage de sor

Principe de fonctionnement

Collecte, filtration, stockage et réutilisation des eaux pluviales

Récupération des eaux pluviales

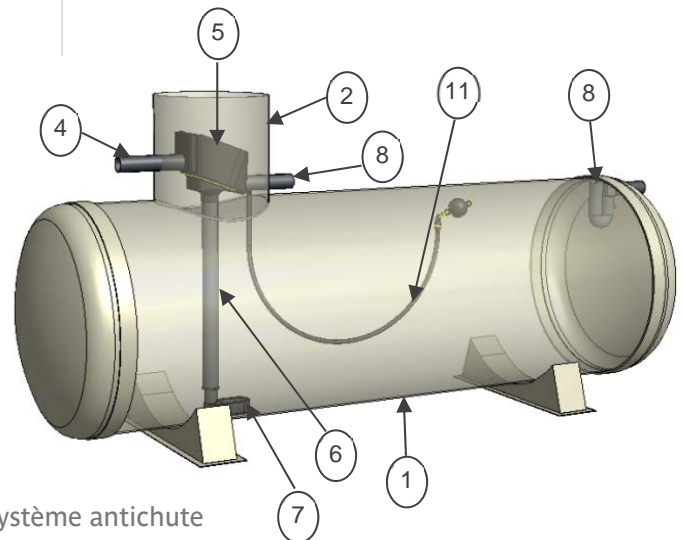
Dispositif de filtration des eaux à l'arrivée dans la cuve de stockage

Stockage des eaux de pluie

Réutilisation en temps voulu par l'utilisateur à l'aide d'un système de pompage intégré

Applications (usage non alimentaire)

- Arrosage des espaces verts / terrains de sport / terres agricoles
- Alimentation sanitaire (complexes sportifs / collèges / lycées / universités / grandes surfaces)
- Lavage des véhicules, des équipements, nettoyage industriel
- Substitution des eaux de process

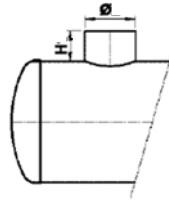


Dimensions standards des cuves

Volume (L)	Longueur totale (m) suivant Ø et volume								Nb de berceau suivant volume							
	Ø1000	Ø1200	Ø1400	Ø1600	Ø1800	Ø2000	Ø2400	Ø2800	Ø1000	Ø1200	Ø1400	Ø1600	Ø1800	Ø2000	Ø2400	Ø2800
2000	2,69								2							
3000	3,95								3	2						
4000	5,22	3,72							4	3	2					
5000	6,48	4,61	3,46						5	3	2					
6000	7,75	5,49	4,10							4	3	2				
7000		6,37	4,75	3,72						4	3	2				
8000		7,26	5,40	4,21						5	4	2				
9000		8,14	6,05	4,71						5	4	3	2			
10000		9,03	6,70	5,21	4,19						4	3	2	2		
11000			7,35	5,71	4,58	3,79					5	4	3	2		
12000			8,00	6,20	4,97	4,11					5	4	3	2		
13000				8,65	6,70	5,37	4,42				5	4	3	2		
14000				9,30	7,20	5,76	4,74					4	4	3	2	
15000					7,70	6,16	5,06	3,65				5	4	3	2	
16000					8,19	6,55	5,38	3,87				5	4	3	2	
17000					8,69	6,94	5,70	4,09				5	4	4	2	
18000					9,19	7,34	6,02	4,31				5	4	4	2	
19000					9,69	7,73	6,33	4,53				6	5	4	2	
20000					10,18	8,12	6,65	4,75				6	5	4	2	
21000					10,68	8,52	6,97	4,98	3,81			6	5	4	3	2
22000					11,18	8,91	7,29	5,20	3,97			6	5	4	3	2
23000					11,68	9,30	7,61	5,42	4,13			7	5	5	3	2
24000					12,17	9,70	7,93	5,64	4,29			7	6	5	3	2
25000					12,67	10,09	8,25	5,86	4,46			7	6	5	4	2
26000					13,17	10,49	8,56	6,08	4,62				6	5	4	2
27000						10,88	8,88	6,30	4,78				6	5	4	2
28000						11,27	9,20	6,52	4,94				6	5	4	2
29000						11,67	9,52	6,75	5,11				7	5	4	3
30000						12,06	9,84	6,97	5,27				7	6	4	3
31000						12,45	10,16	7,19	5,43				7	6	4	3
32000						12,85	10,47	7,41	5,59				7	6	4	3
33000						13,24	10,79	7,63	5,76				7	6	4	3
34000						13,64	11,11	7,85	5,92				8	6	5	3
35000						14,03	11,43	8,07	6,08				8	6	5	4
36000						14,42	11,75	8,29	6,24					7	5	4
37000							12,07	8,52	6,41					7	5	4
38000							12,39	8,74	6,57					7	5	4
39000							12,70	8,96	6,73					7	5	4
40000							13,02	9,18	6,89					7	5	4
41000							13,34	9,40	7,05					7	5	4
42000							13,66	9,62	7,22						5	4
43000								9,84	7,38						6	4
44000								10,06	7,54						6	4
45000								10,29	7,70						6	4
46000								10,51	7,87						6	4
47000								10,73	8,03						6	5
48000								10,95	8,19						6	5
49000								11,17	8,35						6	5
50000								11,39	8,52						6	5
51000								11,61	8,68						6	5
52000								11,83	8,84						7	5
53000								12,06	9,00						7	5
54000								12,28	9,17						7	5
55000								12,50	9,33						7	5
56000								12,72	9,49						7	5
57000								12,94	9,65							5
58000									9,81							5
59000									9,98							5
60000									10,14							6
61000									10,30							6
62000									10,46							6
63000									10,63							6
64000									10,79							6
65000									10,95							6
66000									11,11							6
67000									11,28							6
68000									11,44							6
69000									11,60							6
70000									11,76							6
71000									11,92							6
72000									12,09							7
73000									12,25							7
74000									12,41							7
75000									12,57							7
76000									12,74							7
77000									12,90							7
78000									13,06							7
79000									13,22							7
80000									13,39							7

Dimensions trou(s) d'homme et références

H (mm)	Ø600	Ø800	Ø1000	Ø1200
150	9537061	9537081	9537101	9537121
250	9537062	9537082	9537102	9537122
500	9537063	9537083	9537103	9537123
750	9537064	9537084	9537104	9537124
1000	9537065	9537085	9537105	9537125



Ancrage

- Berceaux d'ancrage

Permet l'ancrage de la cuve pour éviter toute remontée verticale dû à la pression hydrostatique. Utilisation enterrée ou hors sol.



Accessoires spécifiques à la récupération des eaux pluviales

- Crépine d'aspiration (sous tirage flottant)



Avec flotteur PE - pas d'aspiration des boues et/ou matières en suspension. Tuyau spiralé en caoutchouc bactéricide de 2 ou 3m de long / Ø1". Clapet anti-retour en PP à faible perte de charge

Référence : 6230314

- Arrivée d'eau calme



Oxygénation de l'eau pour éviter le développement de bactéries. Conforme à DIN 1986. Polyéthylène recyclable.

Référence : 6195020

- Siphon de trop plein avec grille anti-rongeurs



Evacuation des particules en flottaison. Coupe en biseau pour une évacuation optimale, grand volume évitant le dessèchement, grille anti-rongeurs, raccord DN100, conforme à DIN 1986, polyéthylène recyclable.

Référence : 6195030

- Module de gestion des eaux pluviales et filtres

Nous consulter