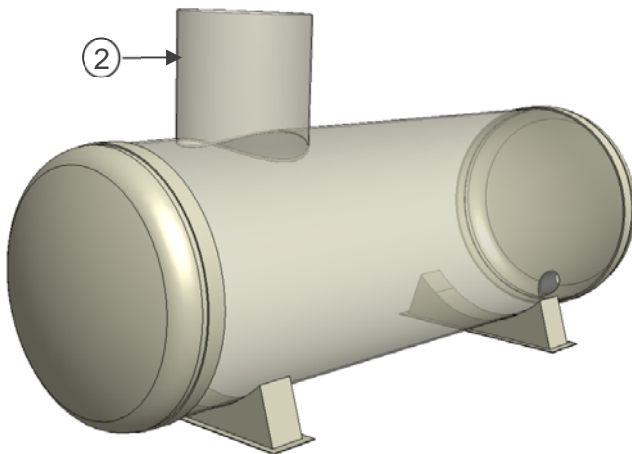


CUVE DE RETENTION STOCKAGE DEBIT DE POINTE

Caractéristiques

- PRV (Résine Polyester armé fibre de Verre)
- Résistance mécanique élevée
- Gamme de 10 à 75m³ / Ø1000 à Ø2800
- Standard ou sur mesure
- Inoxydable, insensible à la corrosion
- Adaptable à tous types de terrain (nappe phréatique affleurante, espace vert, dalle de propreté, sous chaussée)
- Solution enterrée ou hors sol, horizontale ou verticale, possibilité de jumeler plusieurs cuves entre elles
- Matériau léger facilitant la manutention et la mise en place, modularité de l'installation
- Installation hors sol : TopCoat de finition protégeant des agressions extérieures
- Ancrage assuré par des sangles ou par des berceaux support en PRV



- (1) Cuve de stockage
- (2) Ouverture (trou d'homme) avec ou sans rehausse
- (3) Couvercle espace vert ou tampon d'accès ou coffrage perdu / système antichute
- (4) Arrivée des eaux usées (prévoir un dégrilleur en amont pour éviter tout colmatage de la cuve)
- (5) Sortie de l'eau à un débit contrôlé et régulé dans le réseau (sol en pente pour une meilleure évacuation)



Principe de fonctionnement

Accorde un délai pour la mise en place d'une solution de secours en cas de panne des pompes de la station de relevage.

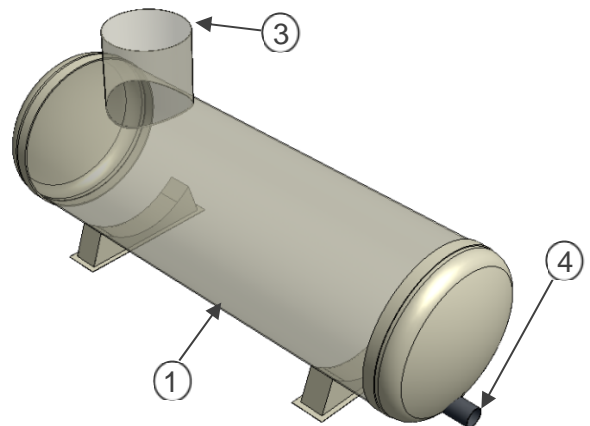
Les eaux usées sont collectées dans la cuve de stockage en amont de la station de relevage

Stockage de 2h « équivalent habitant » en cas de panne

Rejet des eaux usées dans le réseau

Application

- Réseau d'assainissement d'eaux usées

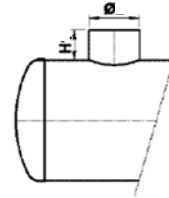


Dimensions standards des cuves

Volume (L)	Longueur totale (m) suivant Ø et volume							Nb de berceau suivant volume								
	Ø1000	Ø1200	Ø1400	Ø1600	Ø1800	Ø2000	Ø2400	Ø2800	Ø1000	Ø1200	Ø1400	Ø1600	Ø1800	Ø2000	Ø2400	Ø2800
2000	2,69								2							
3000	3,95								3	2						
4000	5,22	3,72							4	3	2					
5000	6,48	4,61	3,46						5	3	2					
6000	7,75	5,49	4,10							4	3	2				
7000		6,37	4,75	3,72						4	3	2				
8000		7,26	5,40	4,21						5	4	2				
9000		8,14	6,05	4,71						5	4	3	2			
10000		9,03	6,70	5,21	4,19					4	3	2	2			
11000			7,35	5,71	4,58	3,79				5	4	3	2			
12000			8,00	6,20	4,97	4,11				5	4	3	2			
13000			8,65	6,70	5,37	4,42				5	4	3	2			
14000			9,30	7,20	5,76	4,74					4	4	3	2		
15000				7,70	6,16	5,06	3,65				5	4	3	2		
16000				8,19	6,55	5,38	3,87				5	4	3	2		
17000				8,69	6,94	5,70	4,09				5	4	4	2		
18000				9,19	7,34	6,02	4,31				5	4	4	2		
19000				9,69	7,73	6,33	4,53				6	5	4	2		
20000				10,18	8,12	6,65	4,75				6	5	4	2		
21000				10,68	8,52	6,97	4,98	3,81			6	5	4	3	2	
22000				11,18	8,91	7,29	5,20	3,97			6	5	4	3	2	
23000				11,68	9,30	7,61	5,42	4,13			7	5	5	3	2	
24000				12,17	9,70	7,93	5,64	4,29			7	6	5	3	2	
25000				12,67	10,09	8,25	5,86	4,46			7	6	5	4	2	
26000				13,17	10,49	8,56	6,08	4,62				6	5	4	2	
27000					10,88	8,88	6,30	4,78				6	5	4	2	
28000					11,27	9,20	6,52	4,94				6	5	4	2	
29000					11,67	9,52	6,75	5,11				7	5	4	3	
30000					12,06	9,84	6,97	5,27				7	6	4	3	
31000					12,45	10,16	7,19	5,43				7	6	4	3	
32000					12,85	10,47	7,41	5,59				7	6	4	3	
33000					13,24	10,79	7,63	5,76				7	6	4	3	
34000					13,64	11,11	7,85	5,92				8	6	5	3	
35000					14,03	11,43	8,07	6,08				8	6	5	4	
36000					14,42	11,75	8,29	6,24					7	5	4	
37000						12,07	8,52	6,41					7	5	4	
38000						12,39	8,74	6,57					7	5	4	
39000						12,70	8,96	6,73					7	5	4	
40000						13,02	9,18	6,89					7	5	4	
41000						13,34	9,40	7,05					7	5	4	
42000						13,66	9,62	7,22						5	4	
43000							9,84	7,38						6	4	
44000							10,06	7,54						6	4	
45000							10,29	7,70						6	4	
46000							10,51	7,87						6	4	
47000							10,73	8,03						6	5	
48000							10,95	8,19						6	5	
49000							11,17	8,35						6	5	
50000							11,39	8,52						6	5	
51000							11,61	8,68						6	5	
52000							11,83	8,84						7	5	
53000							12,06	9,00						7	5	
54000							12,28	9,17						7	5	
55000							12,50	9,33						7	5	
56000							12,72	9,49						7	5	
57000							12,94	9,65							5	
58000								9,81							5	
59000								9,98							5	
60000								10,14							6	
61000								10,30							6	
62000								10,46							6	
63000								10,63							6	
64000								10,79							6	
65000								10,95							6	
66000								11,11							6	
67000								11,28							6	
68000								11,44							6	
69000								11,60							6	
70000								11,76							6	
71000								11,92							6	
72000								12,09							7	
73000								12,25							7	
74000								12,41							7	
75000								12,57							7	
76000								12,74							7	
77000								12,90							7	
78000								13,06							7	
79000								13,22							7	
80000								13,39							7	

Dimensions trou(s) d'homme et références

H (mm)	Ø600	Ø800	Ø1000	Ø1200
150	9537061	9537081	9537101	9537121
250	9537062	9537082	9537102	9537122
500	9537063	9537083	9537103	9537123
750	9537064	9537084	9537104	9537124
1000	9537065	9537085	9537105	9537125



Ancrage

- **Berceaux d'ancrage**

Permet l'ancrage de la cuve pour éviter toute remontée verticale dû à la pression hydrostatique. Utilisation enterrée ou hors sol.

Référence	Berceau
9535100	Berceau pour bache Ø1000
9535120	Berceau pour bache Ø1200
9535140	Berceau pour bache Ø1400
9535160	Berceau pour bache Ø1600
9535200	Berceau pour bache Ø2000
9535280	Berceau pour bache Ø2800

