

# FOSSE TOUTES EAUX

(norme EN 12566)

## Caractéristiques

- PRV (Résine Polyester armé fibre de Verre)
- Résistance mécanique élevée
- Gamme de 2 à 80m<sup>3</sup>
- Standard ou sur mesure
- Inoxydable, insensible à la corrosion
- Adaptable à tous types de terrain (nappe phréatique affleurante, espace vert, dalle de propreté, sous chaussée)
- Solution enterrée ou hors sol, horizontale ou verticale, possibilité de jumeler plusieurs cuves entre elles
- Matériau léger facilitant la manutention et la mise en place, modularité de l'installation
- Installation hors sol : TopCoat de finition protégeant des agressions extérieures
- Ancrage assuré par des sangles ou par des berceaux support en PRV



## Principe de fonctionnement

### Prétraitement des eaux usées/vannes d'établissements non raccordés à un réseau public d'assainissement

Les eaux usées/vannes sont collectées dans la cuve

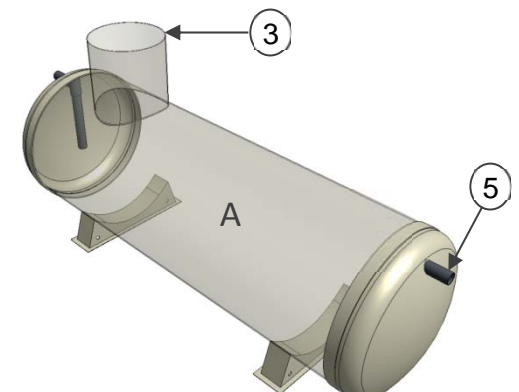
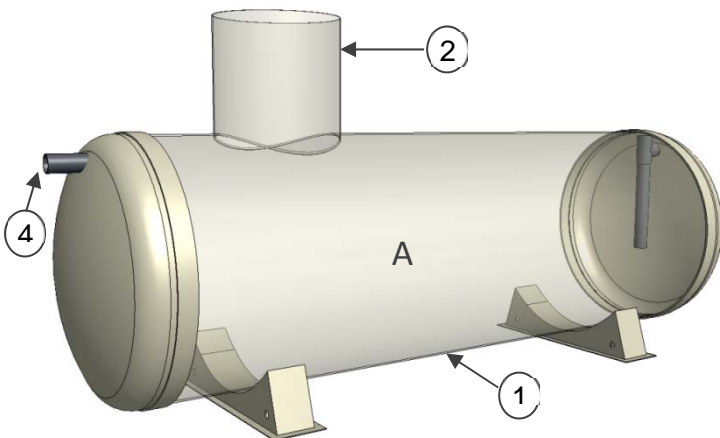
Séparation des particules solides par flottaison et décantation

L'effluent est ensuite rejeté dans le réseau individuel vers un dispositif de traitement (système d'épandage ou à cultures fixées)

Les matières solides au fond de la cuve se décomposent grâce aux bactéries anaérobies

## Applications

- lotissements
- établissements non raccordés au réseau d'assainissement
- zones industrielles, zones commerciales
- établissements scolaires



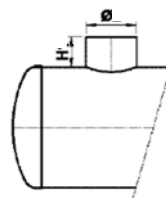
- (1) Cuve de stockage
- (2) Ouverture (trou d'homme) avec ou sans rehausse
- (3) Couvercle espace vert ou tampon d'accès ou coffrage perdu / système antichute
- (4) Arrivée des eaux usées/eaux vannes
- (A) Zone de décantation : la matière organique tombe dans le fond de la cuve, les graisses et flottants restent à la surface : la matière organique se décompose grâce aux bactéries
- (5) Sortie des effluents prétraités vers un dispositif de traitement

## Dimensions standards des cuves

Volume (L)	Longueur totale (m) suivant Ø et volume							Nb de berceau suivant volume								
	Ø1000	Ø1200	Ø1400	Ø1600	Ø1800	Ø2000	Ø2400	Ø2800	Ø1000	Ø1200	Ø1400	Ø1600	Ø1800	Ø2000	Ø2400	Ø2800
2000	2,69								2							
3000	3,95								3	2						
4000	5,22	3,72							4	3	2					
5000	6,48	4,61	3,46						5	3	2					
6000	7,75	5,49	4,10						4	3	2					
7000		6,37	4,75	3,72					4	3	2					
8000		7,26	5,40	4,21					5	4	2					
9000		8,14	6,05	4,71					5	4	3	2				
10000		9,03	6,70	5,21	4,19				4	3	2	2				
11000			7,35	5,71	4,58	3,79			5	4	3	2				
12000			8,00	6,20	4,97	4,11			5	4	3	2				
13000			8,65	6,70	5,37	4,42			5	4	3	2				
14000			9,30	7,20	5,76	4,74				4	4	3	2			
15000				7,70	6,16	5,06	3,65			5	4	3	2			
16000				8,19	6,55	5,38	3,87			5	4	3	2			
17000				8,69	6,94	5,70	4,09			5	4	4	2			
18000				9,19	7,34	6,02	4,31			5	4	4	2			
19000				9,69	7,73	6,33	4,53			6	5	4	2			
20000				10,18	8,12	6,65	4,75			6	5	4	2			
21000				10,68	8,52	6,97	4,98	3,81		6	5	4	3	2		
22000				11,18	8,91	7,29	5,20	3,97		6	5	4	3	2		
23000				11,68	9,30	7,61	5,42	4,13		7	5	5	3	2		
24000				12,17	9,70	7,93	5,64	4,29		7	6	5	3	2		
25000				12,67	10,09	8,25	5,86	4,46		7	6	5	4	2		
26000				13,17	10,49	8,56	6,08	4,62			6	5	4	2		
27000					10,88	8,88	6,30	4,78			6	5	4	2		
28000					11,27	9,20	6,52	4,94			6	5	4	2		
29000					11,67	9,52	6,75	5,11			7	5	4	3		
30000					12,06	9,84	6,97	5,27			7	6	4	3		
31000					12,45	10,16	7,19	5,43			7	6	4	3		
32000					12,85	10,47	7,41	5,59			7	6	4	3		
33000					13,24	10,79	7,63	5,76			7	6	4	3		
34000					13,64	11,11	7,85	5,92			8	6	5	3		
35000					14,03	11,43	8,07	6,08			8	6	5	4		
36000					14,42	11,75	8,29	6,24				7	5	4		
37000						12,07	8,52	6,41				7	5	4		
38000						12,39	8,74	6,57				7	5	4		
39000						12,70	8,96	6,73				7	5	4		
40000						13,02	9,18	6,89				7	5	4		
41000						13,34	9,40	7,05				7	5	4		
42000						13,66	9,62	7,22					5	4		
43000							9,84	7,38						6	4	
44000							10,06	7,54						6	4	
45000							10,29	7,70						6	4	
46000							10,51	7,87						6	4	
47000							10,73	8,03						6	5	
48000							10,95	8,19						6	5	
49000							11,17	8,35						6	5	
50000							11,39	8,52						6	5	
51000							11,61	8,68						6	5	
52000							11,83	8,84						7	5	
53000							12,06	9,00						7	5	
54000							12,28	9,17						7	5	
55000							12,50	9,33						7	5	
56000							12,72	9,49						7	5	
57000							12,94	9,65							5	
58000								9,81							5	
59000								9,98							5	
60000								10,14							6	
61000								10,30							6	
62000								10,46							6	
63000								10,63							6	
64000								10,79							6	
65000								10,95							6	
66000								11,11							6	
67000								11,28							6	
68000								11,44							6	
69000								11,60							6	
70000								11,76							6	
71000								11,92							6	
72000								12,09							7	
73000								12,25							7	
74000								12,41							7	
75000								12,57							7	
76000								12,74							7	
77000								12,90							7	
78000								13,06							7	
79000								13,22							7	
80000								13,39							7	

## Dimensions trou(s) d'homme et références

H (mm)	Ø600	Ø800	Ø1000	Ø1200
150	9537061	9537081	9537101	9537121
250	9537062	9537082	9537102	9537122
500	9537063	9537083	9537103	9537123
750	9537064	9537084	9537104	9537124
1000	9537065	9537085	9537105	9537125



## Ancrage

- **Berceaux d'ancrage**

Permet l'ancrage de la cuve pour éviter toute remontée verticale dû à la pression hydrostatique. Utilisation enterrée ou hors sol.

