

RESERVE INCENDIE

Caractéristiques

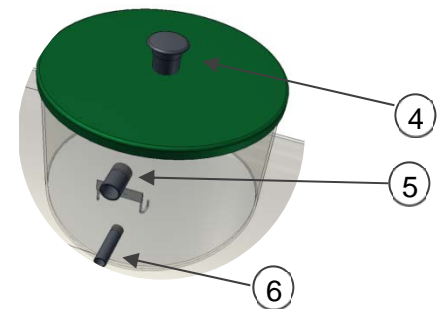
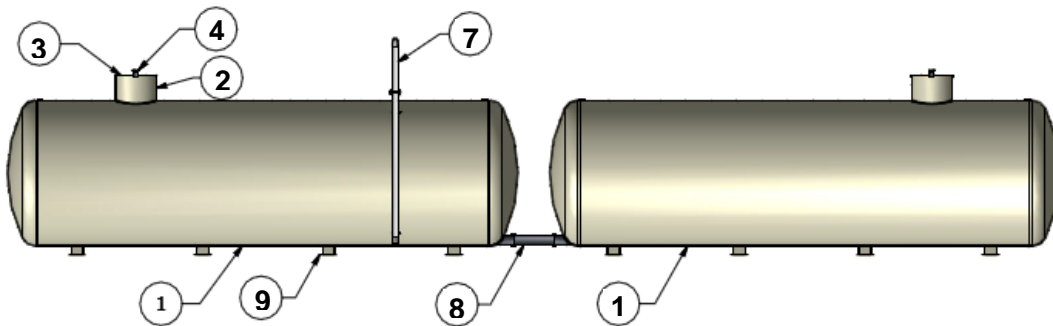
- PRV (Résine Polyester armé fibre de Verre)
- Résistance mécanique élevée
- Gamme de 30 à 60m³ / Ø1800 à Ø2800
- Standard ou sur mesure
- Inoxydable, insensible à la corrosion
- Adaptable à tous types de terrain (nappe phréatique affleurante, espace vert, dalle de propreté, sous chaussée)
- Solution enterrée ou hors sol, horizontale ou verticale, possibilité de jumeler plusieurs cuves entre elles
- Matériau léger facilitant la manutention et la mise en place, modularité de l'installation
- Installation hors sol : TopCoat de finition protégeant des agressions extérieures
- Ancrage assuré par des sangles ou par des berceaux support en PRV



Principe de fonctionnement

L'eau du réseau de distribution ou les eaux pluviales sont collectées dans la cuve de stockage (120m³ minimum pour une durée d'intervention minimale de 2h)

En cas d'incendie, l'eau est utilisée grâce à une colonne d'aspiration avec raccord pompier à un débit minimum de 60m³/h



- (1) Cuve de stockage - 2x60m³ préconisé : 120m³ minimum
- (2) Ouverture (trou d'homme) avec ou sans rehausse
- (3) Couvercle espace vert ou tampon d'accès ou coffrage perdu / système antichute
- (4) Système de ventilation (Ø90mm)
- (5) Passage de câble (Ø50mm)
- (6) Arrivée d'eau de ville du réseau ou des eaux pluviales (Ø40mm)
- (7) Colonne d'aspiration avec crépine - Ø110mm pour assurer un débit de 60m³/h - avec raccord pompier et traverse de maintien
- (8) Jumelage d'un minimum de 2 cuves pour atteindre le volume de stockage imposé
- (9) Berceau d'ancrage avec perçage pour ferrailage

Applications

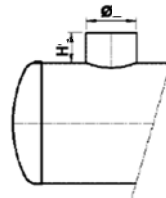
- mise en conformité / mise aux normes de bâtiments existants
- protection de bâtiments neufs
- zone rurale / zones commerciales / sites industriels / lotissements / zones forestières
- réseau incendie indisponible à proximité

Dimensions standards des cuves

Volume (L)	Longueur totale (m) suivant Ø et volume				Nb de berceau suivant volume			
	Ø1800	Ø2000	Ø2400	Ø2800	Ø1800	Ø2000	Ø2400	Ø2800
30000	12,06	9,84	6,97	5,27	7	6	4	3
31000	12,45	10,16	7,19	5,43	7	6	4	3
32000	12,85	10,47	7,41	5,59	7	6	4	3
33000	13,24	10,79	7,63	5,76	7	6	4	3
34000	13,64	11,11	7,85	5,92	8	6	5	3
35000	14,03	11,43	8,07	6,08	8	6	5	4
36000	14,42	11,75	8,29	6,24		7	5	4
37000		12,07	8,52	6,41		7	5	4
38000		12,39	8,74	6,57		7	5	4
39000		12,70	8,96	6,73		7	5	4
40000		13,02	9,18	6,89		7	5	4
41000		13,34	9,40	7,05		7	5	4
42000		13,66	9,62	7,22			5	4
43000			9,84	7,38			6	4
44000			10,06	7,54			6	4
45000			10,29	7,70			6	4
46000			10,51	7,87			6	4
47000			10,73	8,03			6	5
48000			10,95	8,19			6	5
49000			11,17	8,35			6	5
50000			11,39	8,52			6	5
51000			11,61	8,68			6	5
52000			11,83	8,84			7	5
53000			12,06	9,00			7	5
54000			12,28	9,17			7	5
55000			12,50	9,33			7	5
56000			12,72	9,49			7	5
57000			12,94	9,65				5
58000				9,81				5
59000				9,98				5
60000				10,14				6

Dimensions trou(s) d'homme et références

H (mm)	Ø600	Ø800	Ø1000	Ø1200
150	9537061	9537081	9537101	9537121
250	9537062	9537082	9537102	9537122
500	9537063	9537083	9537103	9537123
750	9537064	9537084	9537104	9537124
1000	9537065	9537085	9537105	9537125



Ancrage

- Berceaux d'ancrage

Permet l'ancrage de la cuve pour éviter toute remontée verticale dû à la pression hydrostatique. Utilisation enterrée ou hors sol.

